

Kol. Opis

1 UPSD 65-180 F



Paznja! Slika proizvoda se može razlikovati od stvarnog proizvoda

Proizvodni broj: [96408929](#)

Pumpa ima mokri rotor, tj. pumpa i motor cine integralnu jedinicu bez zaptivaca vratila i sa samo dva zaptivaca za zaptivanje. Ležajeve podmazuje dizana tecnost.

Za izbegavanje problema vezanih uz zbrinjavanje, veliku smo pažnju posvetili upotrebi što manjeg broja razlicitih materijala.

Pumpu karakterišu:

- * trobrzinski motor;
- * keramicki radijalni ležajevi;
- * grafitni aksijalni ležajevi;
- * rotorska košuljica, ploca ležaja i plašt rotora od nerđajućeg celika;
- * kucište statora od aluminijumske legure;
- * kucište pumpe od Liveno gvož e;
- * stator sa ugradenom termickom sklopkom.

Motor je 3-fazni motor.

Dvostruke pumpe imaju standardan modul u prikljucnoj kutiji. Standardni modul se može prikljuciti na snabdevni napon preko eksternog kontaktora. Dvostruke pumpe se koriste tamo, gdje se radi pouzdanosti rada zahteva pumpa u pripravnosti.

Kontrole:

Relej: bez releja

Te nost:

Dizana te nost: voda
Raspon temperature te nosti: 263 .. 393 K
Selected liquid temperature: 333 K
Gustina: 983.2 kg/m³

Tehni ki:

Saglasnosti na natpisnoj plo ici: AAA,EAC

Materijali:

Ku ište pumpe: Liveno gvož e
EN-JL1040
ASTM 35 B - 40 B
Rotor: Ner aju i elik
DIN W.-Nr. 1.4301

Kol. Opis

AISI 304

Ugradnja:

Opseg temperature okruženja: 273 .. 313 K

Maksimalni radni pritisak: 1000 kPa

Standardna prirubnica: DIN

Spajanje pumpe: DN 65

Nazivni pritisak: PN 6 / PN 10

Dužina ugra ivanja: 340 mm

Elektri ni podaci:

Potrebna snaga u brzini 1: 1100 W

Potrebna snaga u brzini 2: 1200 W

Max. ulazna snaga: 1550 W

Frekvencija struje: 50 Hz

Potrebni napon: 3 x 400-415 V

Utrošak struje u brzini 1: 1.85 A

Utrošak struje u brzini 2: 2 A

Utrošak struje u brzini 3: 2.9 A

cos fi u brzini 1: 0.86

cos fi u brzini 2: 0.87

Cos fi: 0.77

Klasa izolacije (IEC 85): H

Enclosure class (IEC 60529): X4D

Ostali:

Neto masa: 66.5 kg

Bruto masa: 76.9 kg

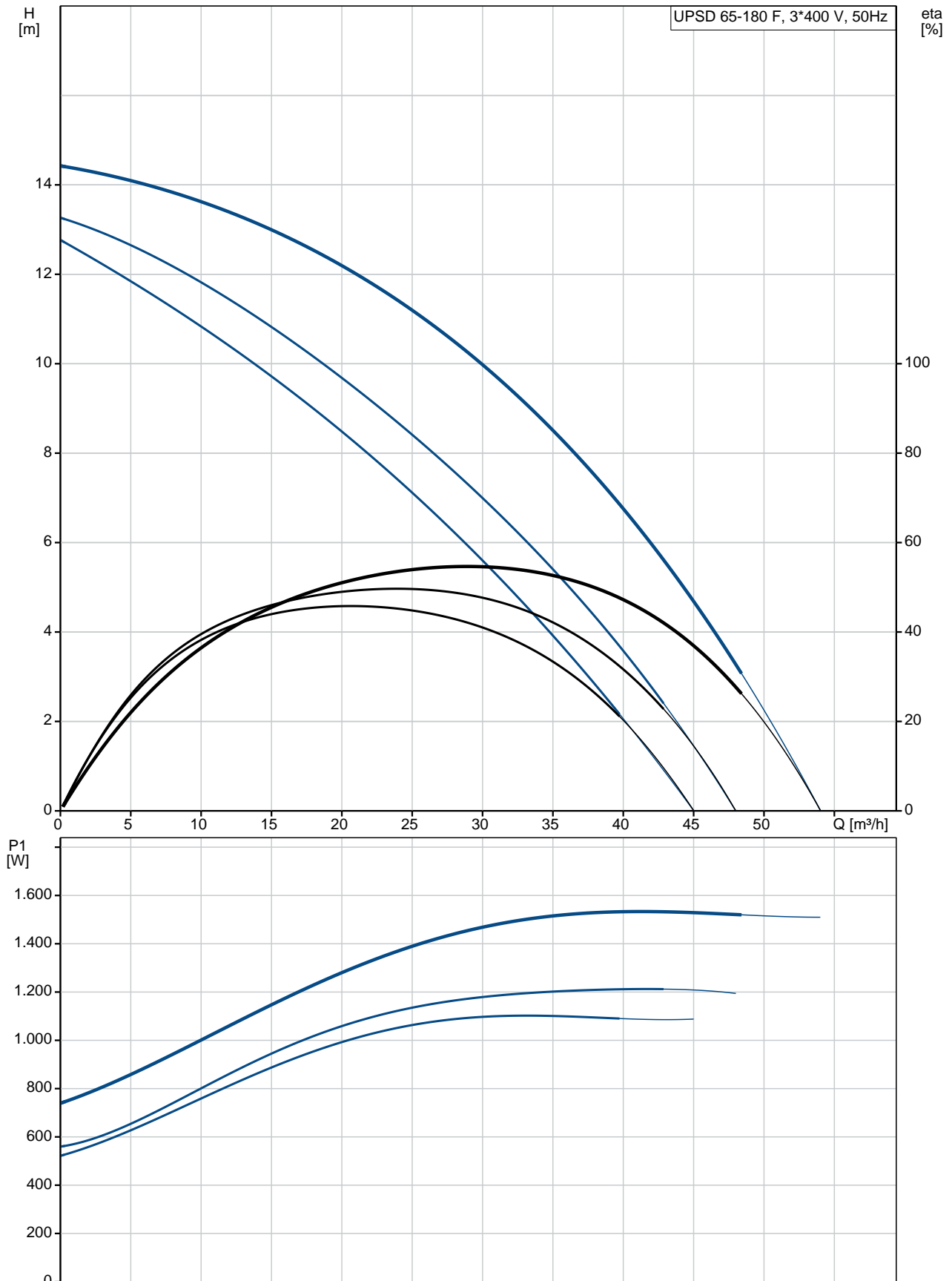
Transportna zapremina: 0.125 m³

Danish VVS No.: 381737043

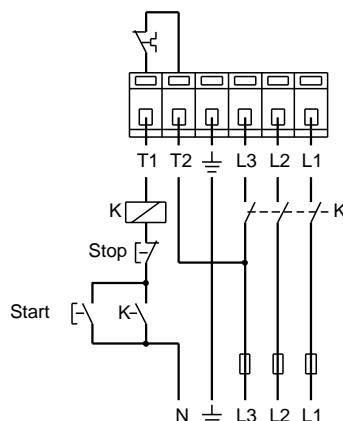
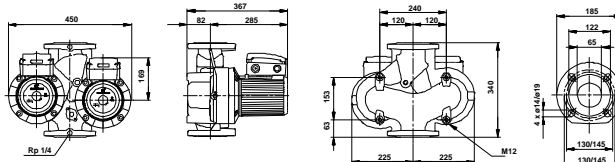
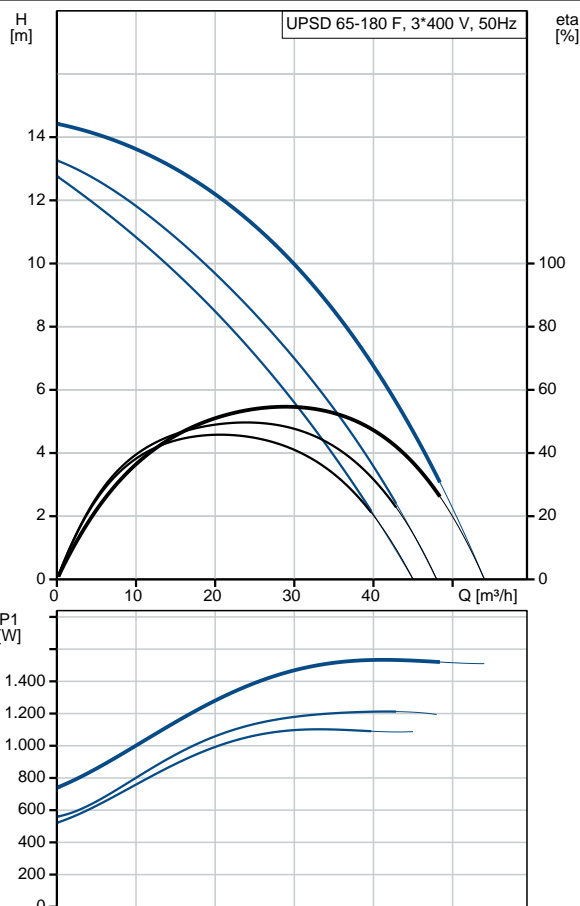
Country of origin: RS

Custom tariff no.: 8413703000

96408929 UPSD 65-180 F 50 Hz



Opis	Vrednost
Opšte informacije:	
Ime proizvoda::	UPSD 65-180 F
Šifra proizvoda:	96408929
EAN broj::	5700390916336
	5700390916336
Cena:	1.873,07 €
Tehni ki:	
Broj brzina:	3
Visina max.:	18 m
Saglasnosti na natpisnoj plo ici:	AAA,EAC
Materijali:	
Ku ište pumpe:	Liveno gvož e EN-JL1040 ASTM 35 B - 40 B
Rotor:	Ner aju i elik DIN W.-Nr. 1.4301 AISI 304
Ugradnja:	
Opseg temperature okruženja:	273 .. 313 K
Maksimalni radni pritisak:	1000 kPa
Standardna priрубnica:	DIN
Spajanje pumpe:	DN 65
Nazivni pritisak:	PN 6 / PN 10
Dužina ugra ivanja:	340 mm
Te nost:	
Dizana te nost:	voda
Raspon temperature te nosti:	263 .. 393 K
Selected liquid temperature:	333 K
Gustina:	983.2 kg/m ³
Elektri ni podaci:	
Potrebna snaga u brzini 1:	1100 W
Potrebna snaga u brzini 2:	1200 W
Max. ulazna snaga:	1550 W
Frekvencija struje:	50 Hz
Potrebni napon:	3 x 400-415 V
Utrošak struje u brzini 1:	1.85 A
Utrošak struje u brzini 2:	2 A
Utrošak struje u brzini 3:	2.9 A
cos fi u brzini 1:	0.86
cos fi u brzini 2:	0.87
Cos fi:	0.77
Klasa izolacije (IEC 85):	H
Enclosure class (IEC 60529):	X4D
Zaštita motora:	KONTAKT
Termi ka zaštita:	eksterni
Kontrole:	
Relaj:	bez releja
Položaj priklj. kutije:	12H
Ostali:	
Neto masa:	66.5 kg
Bruto masa:	76.9 kg
Transportna zapremina:	0.125 m ³
Danish VVS No.:	381737043
Country of origin:	RS
Custom tariff no.:	8413703000





Naziv firme:

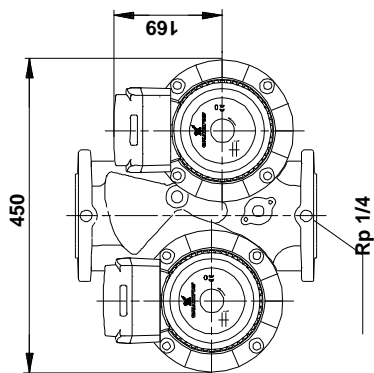
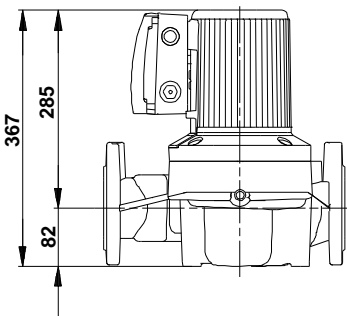
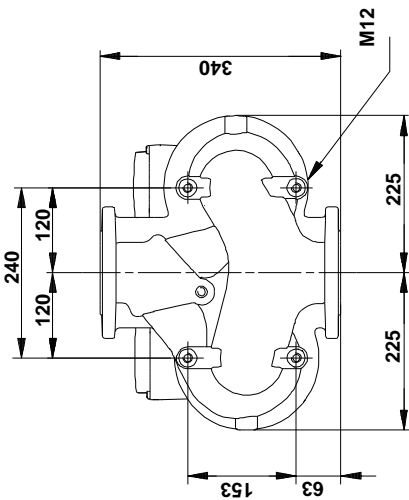
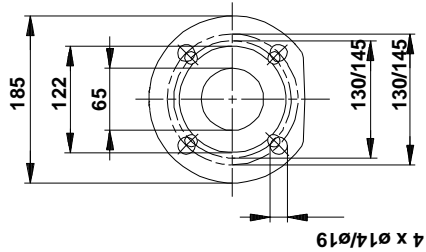
Napravio:

Telefon:

Datum: 1.4.2020.

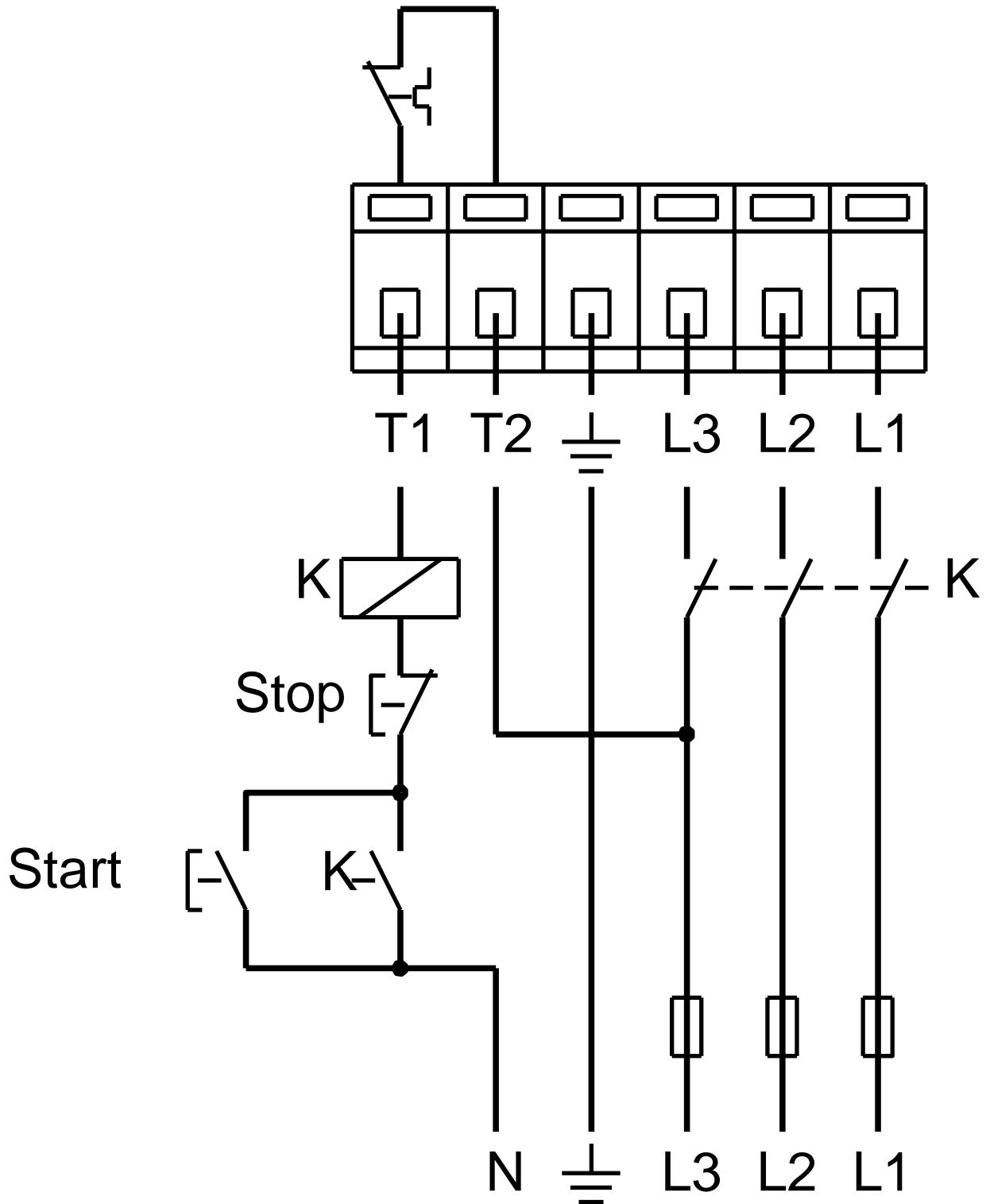
96408929 UPSD 65-180 F 50 Hz

96408929 UPSD 65-180 F 50 Hz



Napomena! Sve jedinice su u [mm]ukoliko druga nije navedeno.
Upozorenje: Ovaj pojednostavljeni dimenzioni crtež ne pokazuje sve detalje.

96408929 UPSD 65-180 F 50 Hz



Pažnja! Sve jedinice su u [mm] ukoliko nije re eno druga ije.